

887810 FM 23-53



Documenti

887810 MACCHINA COMPLETA

887810 COMPONENTI ESPLOSI

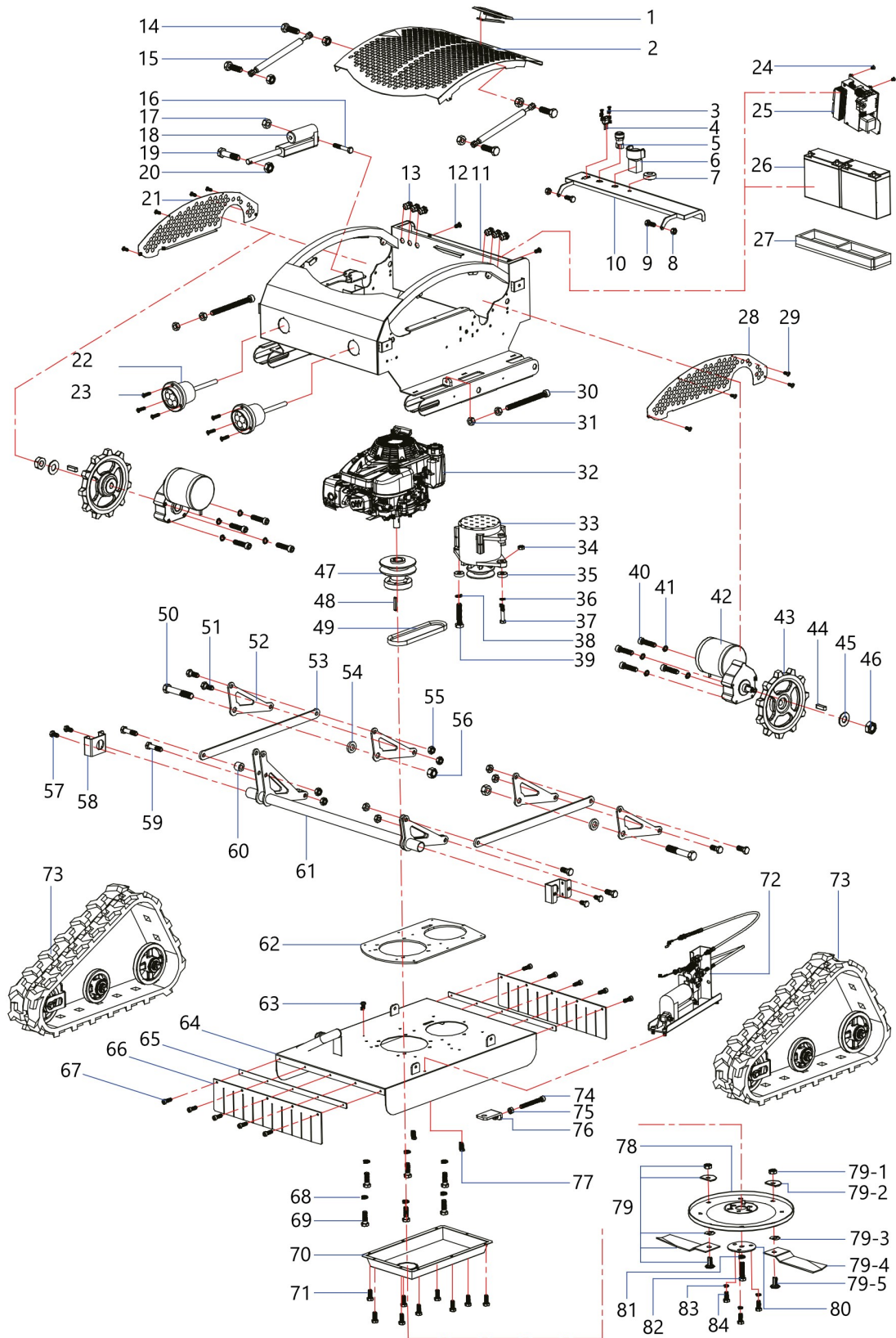


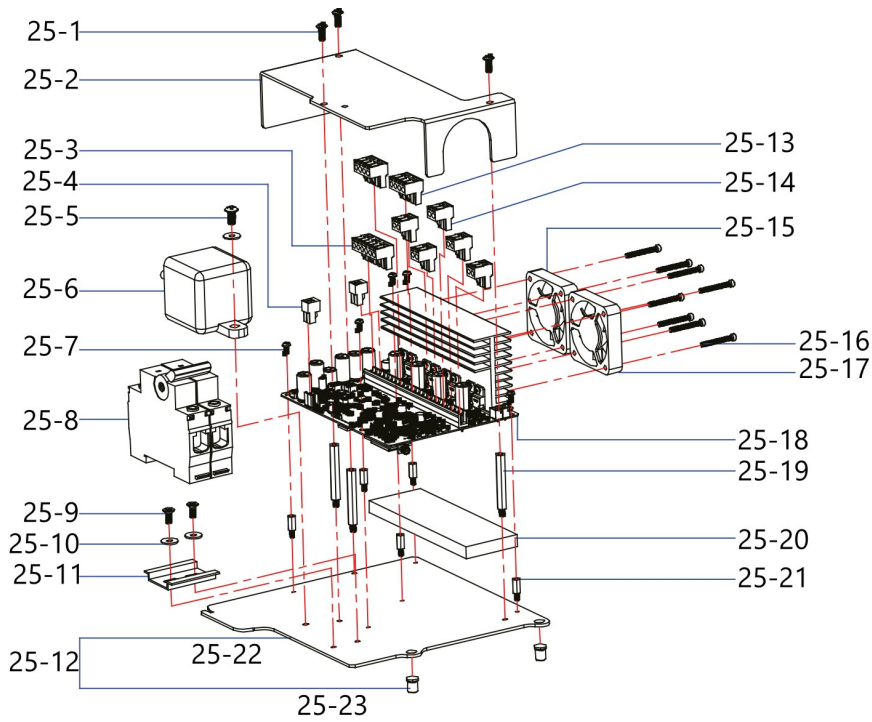
Illustrazione 887810 MACCHINA COMPLETA

Ref	Qtà	Codice	Descrizione	Annotazioni
1	1	3020100740000	MANIGLIA	
2	1	3020400000010	COVER SUPERIORE	
3	2	3105201330000	VITE M3 X10	
4	1	2181000050000	PRESA DI RICARICA	
5	1	3180900020000	INDICATORE DI START	
6	1	3020100890000	PULSANTE DI SICUREZZA	
7	1	2070100010000	ANTENNA RADIO	
8	11	3103000143500	DATO M6	
9	12	3105201250000	VITE 6 X 16	
10	1	3020400000020	COPERTURA VANO BATTERIE	
11	1	3020400000030	TELAIO	
12	2	3105201360000	VITI M5 X 12	
13	6	3020100880000	PASSACAVI	
14	4	3105201240000	VITE M6 X 18	
15	2	3020100750000	PISTONE A ARIA	
16	1	3105201300000	VITE TE M6 X 40	
17	1	3103000143500	DATO M6	
18	1	5040900010000	PISTONE SOLLEVAMENTO	
19	1	3105201290000	VITE TE M10 X 40	
20	1	3105201490000	DADO M10	
21	1	3020400000040	PROTEZIONE LATERALE DESTRO	
22	2	3180900010000	LUCE LED	
23	6	3101200222200	VITE 4X18	
24	2	3101200222100	VITE 5 X8	
25	1	9A01000601000	SCHEDA DI CONTROLLO PRONCIPALE	
26	2	5030500080000	BATTERIA	
27	1	1070000250000	BASE BATTERIA	
28	1	3020400000060	PROTEZIONE LATERALE SINISTRO	
29	8	3105201350000	VITE 4 X10	
30	2	3105201370000	VITE 8X100	
31	4	3103000145000	DADO M8	
32	1	5040900030000	MOTORE	
33	1	5040900040000	GENERATORE DI CORRENTE	
35	2	3140100250000	DISTANZIALE	
36	1	3140100170000	RONDELLA	
37	1	3105201600000	VITE TE 10X50	
38	1	3140100160000	RONDELLA	
39	1	3105201590000	VITE 8X45	
40	8	3105201390000	VITE 8X40	
41	8	3140100160000	RONDELLA	
42	2	5010900190000	MOTORE TRAZIONE RUOTE	
43	2	3020100810000	RUOTA DENTATA	
44	2	3060400170000	CHIAVETTA 5X5X20	

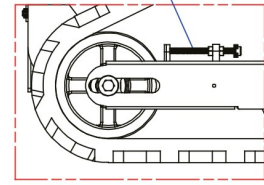
Illustrazione 887810 MACCHINA COMPLETA

Ref	Qtà	Codice	Descrizione	Annotazioni
45	2	3140100130000	RONDELLA	
47	1	3020100830000	PULEGGIA MOTORE	
48	1	3060400180000	CHIAVETTA 5X5X35	
49	1	3092300270000	CINGHIA MOTORE	
51	6	3105201270000	VITE M10 X25	
52	4	3020100110190	STAFFA DI COLLEGAMENTO	
53	2	3020100110180	STEGOLA DI COLLEGAMENTO	
54	2	3020100110170	RONDELLA 20 X 10	
56	2	3105201480000	DADO M14 AUTOBLOCCANTE	
57	4	3105201210000	VITE TE 8 X 16	
58	2	3020100110160	SUPPORTO BILANCERE	
60	1	3020100860000	DISTANZIALE 28 X 16	
61	1	3020100110150	BILANCERE	
62	1	3020100110140	SUPPORTO ANTIVIBRANTE	
63	1	3101100300000	VITI 4 X6	
64	1	3020100110130	PIATTO / SUPPORTO MOTORE	
65	2	3020100110120	SPESSORE DI GOMMA	
66	2	3020100870000	PROTEZIONE IN GOMMA	
67	10	3105200730000	VITI	
69	6	3105201620000	VITE TE 10 X 30	
70	1	3020100110110	COPERTURA PIATTO	
72	1	9A01000603000	ATTUATORE ACCELERATORE	
73	1	7011600000209	CINGOLO COMPLETO	
74	1	3105201380000	VITE DI TENSIONAMENTO	
75	1	3103000142900	SPESSORE	
76	1	3020100110040	STAFFA DI TENSIONAMENTO	
78	1	3020100760000	PIATTO LAMA	
79	1	7011600000109	KIT LAMA COMPLETO 21"	
79-1	2	3020100110010	DADO	
79-2	2	3020100110020	RONDELLA	
79-3	2	3020100110030	RONDELLA	
79-4	2	3020100770000	LAME	
79-5	2	3020100771000	VITE SERRAGGIO LAME	
80	1	3140100220000	DISCO CENTRAGGIO	
82	1	3105201440000	VITE SERRAGGIO PIATTO LAMA	
83	3	3140100160000	RONDELLA	
84	3	3105201220000	VIRE TE 8X20	

Illustrazione 887810 COMPONENTI ESPLOSI



Vite tensionamento cingolo
Track tensioning adjusting screw



Vite tensionamento cinghia motore
Engine V-belt tensioning screw

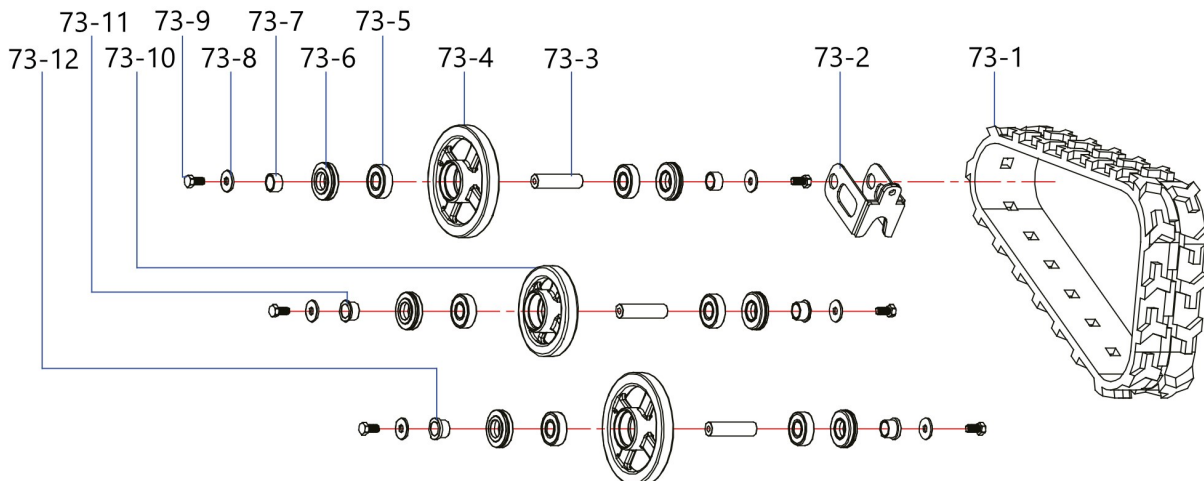
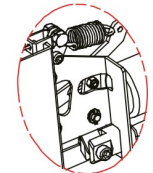
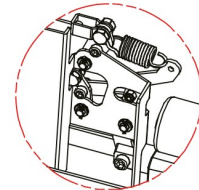
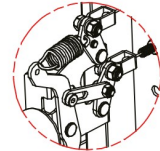
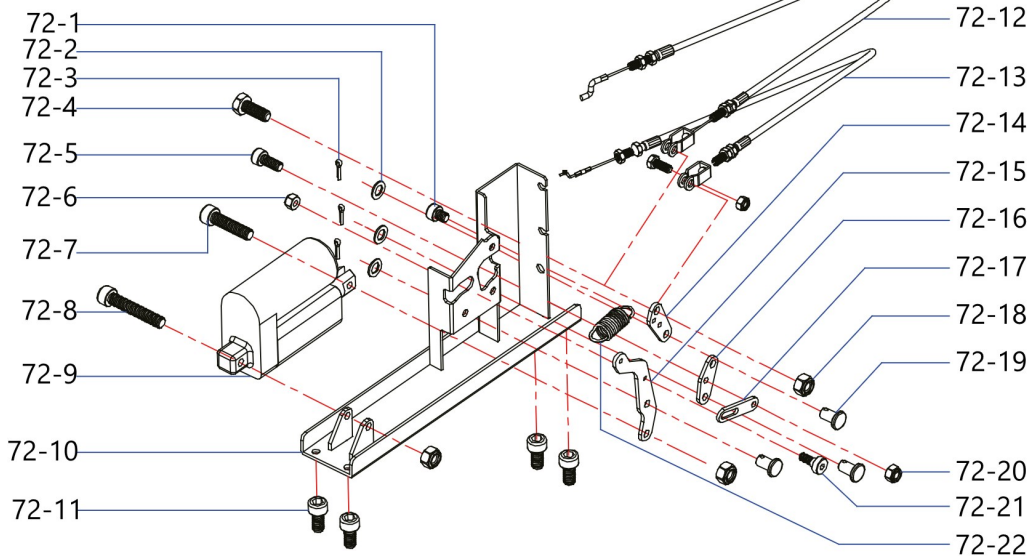
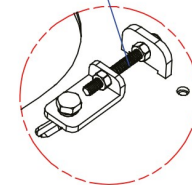


Illustrazione 887810 COMPONENTI ESPLOSI

Ref	Qtà	Codice	Descrizione	Annotazioni
25-1	3	3100000021000	VITE 4X10	
25-2	1	3020400000050	COVER SCHEDA	
25-3	1	2100000007800	MORSETTI	
25-4	1	2100000008200	MORSETTI	
25-5	1	3100000022000	VITE 5 X 10	
25-6	1	2181000040000	RELÈ	
25-7	5	3105201340000	VITE 3 X 6	
25-8	1	2181000030000	INTERRUTTORE SCHEDA	
25-9	2	3100110890000	VITE 4 X 10	
25-10	3	3140100260000	RONDELLA	
25-11	1	3020100820000	STAFFA INTERRUTTORE	
25-12	1	7011600000609	BASE SCHEDA ELETTRONICA COMPLETA	
25-22	1	3020400000070	BASE SCHEDA ELETTRONICA	
25-23	2	3105201200000	RIVETTO	
25-13	2	2100000007900	MORSETTI	
25-14	5	2100000008100	MORSETTI	
25-15	1	3010002010000	VENTOLA DI RAFFREDDAMENTO	
25-16	8	3105201320000	VITE M 3 X25	
25-17	1	3010002020000	VENTOLA DI RAFFREDDAMENTO	
25-18	1	4020908000010	SCHEDA ELETTRONICA	
25-19	3	3105201460000	RIVETTO	
25-20	1	3130824190000	ISOLANTE TERMICO	
25-21	5	3105201470000	RIVETTO	
72-1	1	3105201420000	VITE 5 X 6	
72-2	3	3140100150000	GUARNIZIONE	
72-3	3	3060100020000	COPPIGLIA	
72-4	2	3105201250000	VITE 6 X 16	
72-5	1	3105201410000	VITE 5 X 12	
72-6	1	3105201510000	DADO M4	
72-7	1	3105201430000	VITE 6X25	
72-8	1	3105201400000	VITE 6 X 35	
72-9	1	5040900020000	MOTORE ELETTRICO	
72-10	1	3020100110100	SUPPORTO MOTORE ELETTRICO	
72-11	4	3104200102100	VITE 6 X 12	
72-12	1	2070100040000	CAVO FRENO	
72-13	1	2070100030000	CAVO ACCELERATORE	
72-14	1	3020100110090	LEVERAGGIO	
72-15	1	3020100110060	LEVERAGGIO	
72-16	1	3020100110070	LEVERAGGIO	
72-17	1	3020100110080	LEVERAGGIO	
72-18	4	3103000143500	DATO M6	
72-19	3	3060100010000	VITE	

Illustrazione 887810 COMPONENTI ESPLOSI

Ref	Qtà	Codice	Descrizione	Annotazioni
72-20	1	3105201500000	DADO M5	
72-21	1	3105201450000	VITE	
72-22	1	3070300330000	MOLLA	
73-1	2	3020100780000	CINGOLO COMPLETO	
73-2	2	3020100110050	STAFFA DI TENSIONAMENTO CINGOLO	
73-3	6	3051000180000	PERNO DI CENTRAGGIO	
73-4	4	3020100790000	RUOTA GUIDA 160 MM	
73-5	12	3120100060000	CUSCINETTO	
73-6	12	3120100050000	PARAOLIO	
73-7	4	3020100110200	DISTANZIALE	
73-8	12	3140100130000	RONDELLA	
73-9	12	3105201260000	VITE TE 10 X 20	
73-10	2	3020100800000	RUOTA GUIDA 130 MM	
73-11	4	3020100840000	DISTANZIALE	
73-12	4	3020100850000	DISTANZIALE	